

Руководство по установке, подключению и эксплуатации

6,5" (165 мм) 2-полосной
автомобильной компонентной
акустической системы

Hellion Symphony HP-65.2C

Поздравляем Вас с приобретением акустической системы Hellion Symphony. Мы надеемся, Вы получите такое же удовольствие от использования данного продукта, как и мы в процессе его создания.

Перед установкой, подключением и эксплуатацией рекомендуем внимательно изучить данное Руководство. Это поможет Вам разобраться в особенностях устройства, корректно использовать его и избежать возможных ошибок.

Данное Руководство описывает особенности применения, установки и эксплуатации данного устройства и не предназначено для сервисного обслуживания.

Сохраняйте данное Руководство в течение всего срока эксплуатации устройства, при возникновении вопросов вы наверняка найдёте в нём ответы и решите возникшую проблему.

В соответствии с принятой системой управления качеством, каждый продукт тщательно упаковывается перед выходом из фабрики. Сохраняйте эту упаковку, она является гарантией безопасного хранения и транспортировки устройства до момента его подключения и установки. В случае повреждения продукта при транспортировке, пожалуйста, проинформируйте нас об этом.

Если Вы не уверены, что можете самостоятельно установить и подключить данное устройство, обратитесь к ближайшему авторизованному дилеру Hellion.

Производитель оставляет за собой право без дополнительного уведомления вносить изменения в свои продукты с целью их дальнейшего совершенствования и улучшения потребительских свойств. Рисунки и иллюстрации в Руководстве являются схематическими. Всегда ориентируйтесь на реальный продукт.

Помните о громкости. Постоянное прослушивание слишком громкой музыки может негативно повлиять на Ваш слух и способность воспринимать внешние звуки и сигналы во время движения автомобиля.

Предназначение

Акустические системы Hellion Symphony предназначены для использования в составе автомобильных аудиосистем. Выбирайте модель, ориентируясь на необходимый размер динамиков и тип аудиосистемы, в которой им предстоит работать.

Hellion Symphony HP-65.2C – это 2-полосная компонентная акустическая система с НЧ/ВЧ динамиками с номинальным размером 6,5 дюймов (165 мм), ВЧ динамиками с 1-дюймовым (25 мм) шелковым куполом и пассивными кроссоверами. Благодаря высокому уровню входной чувствительности и высокой подводимой мощности она может использоваться как для быстрого и простого апгрейда штатных аудиосистем с головным устройством, так и в системах с внешним усилителем мощности.

Основные технические характеристики

Частотный диапазон: 50 – 22 000 Гц

Номинальная мощность: 50 Вт

Максимальная мощность: 100 Вт

Рекомендуемая мощность усилителя: 10 - 50 Вт RMS

Чувствительность: 94 дБ

Номинальное сопротивление: 4 Ома

Комплект поставки

НЧ/СЧ динамики: 2 шт.

ВЧ динамики: 2 шт.

Пассивные кроссоверы с фильтрами высоких частот для подключения ВЧ динамиков: 2 шт.

Адаптеры для врезного монтажа ВЧ динамиков: 2 шт.

Адаптеры для поверхностного монтажа ВЧ динамиков: 2 шт.

Саморезы крепления: 8 шт.

Руководство пользователя и гарантийный талон: 1 шт.

Рекомендации по установке

Все операции по установке, подключению и настройке устройств аудиосистемы производите только на припаркованном автомобиле и с заглушенным двигателем. Перед установкой и подключением устройства убедитесь, что аудиосистема, а также цепи, связанные с ней, обесточены.

Установка и подключение должны производиться лицом, имеющим соответствующий опыт и квалификацию. Если Вы не уверены, что можете самостоятельно установить и подключить данное устройство, обратитесь к ближайшему авторизованному дилеру Hellion.

При монтаже не допускайте падений динамика и повреждения его подвижных частей.

При работе с инструментами соблюдайте технику безопасности. Во избежание травм используйте необходимые средства защиты.

Убедитесь в том, что выбранное Вами место установки динамика не нарушает нормальную работу механических и электрических устройств автомобиля.

Не устанавливайте компоненты там, где они могут подвергаться воздействию воды, излишней влажности, высокой или низкой температуры, пыли или грязи.

Все элементы необходимо закрепить максимально надёжно. Элементы, открепившиеся во время движения при резких манёврах, могут привести к потере управления автомобилем и причинить серьёзные травмы пассажирам и другим участникам дорожного движения.

Не используйте болты и винты тормозной системы, элементы крепления рулевого колеса и других важных для безопасности элементов автомобиля в качестве точек для крепления устройства и его подключения к массе.

Держите мелкие детали и аксессуары вне досягаемости детей, чтобы устранить возможность их случайного проглатывания.

Прокладывая акустические кабели, убедитесь в том, что они не находятся в контакте с острыми краями или движущимися механическими устройствами. Убедитесь в том, что они прочно закреплены и защищены по всей длине.

Никогда не протягивайте кабели снаружи автомобиля и возле движущихся частей автомобиля. Это может привести к разрушению изоляционного слоя, короткому замыканию и возгоранию.

Убедитесь в правильности всех подключений. Ошибочные соединения могут быть причиной поражения электрическим током или возникновения поломок.

Акустическая система Hellion Symphony HP-65.2C предназначена для простой замены штатной акустики, поэтому в комплекте поставки нет сеток для НЧ/СЧ динамиков. Если Вам необходимы отличные от штатных сетки, покупайте их отдельно.

ВЧ динамики имеют компактное исполнение и предназначены для установки в штатные места или могут быть использованы в кастомных инсталляциях с изготовлением специальных подиумов. Оптимальные места установки – стойки лобового стекла, уголки зеркал или штатные места в панели с направлением ВЧ динамиков вверх, на отражение от лобового стекла.

Поэкспериментируйте с позиционированием ВЧ динамиков перед окончательной установкой. Скоммутируйте всю систему и оставьте достаточно длинные кабели для свободного перемещения ВЧ динамиков. Используя двусторонний скотч, найдите их оптимальное расположение с точки зрения качества звучания.

Для удобства монтажа система Hellion Symphony HP-65.2C оснащена проводными кроссоверами, к которым подключаются только ВЧ динамики. НЧ/СЧ динамики в области средних частот играют на естественном спаде.

Технические характеристики и габаритные размеры НЧ/СЧ динамика

Тип: НЧ/СЧ динамики

Номинальный размер: 6,5 дюймов (165 мм)

Номинальная мощность: 50 Вт

Максимальная мощность: 100 Вт

Частотный диапазон: 50 - 5000 Гц

Номинальный импеданс: 4 Ома

Сопротивление постоянному току, R_e : 2,7 Ом

Сопротивление Z_{max} на частоте резонанса: 26,5 Ом

Резонансная частота, F_s : 48,24 Гц

Механическая добротность, Q_{ms} : 4,33

Электрическая добротность, Q_{es} : 0,49

Полная добротность, Q_{ts} : 0,44

Эквивалентный объём, V_{as} : 19.61 л

Силовой фактор, BL : 4,76 Тл м

Эффективная масса подвижной системы, M_{ms} : 13,65 г

Чувствительность : 91 дБ

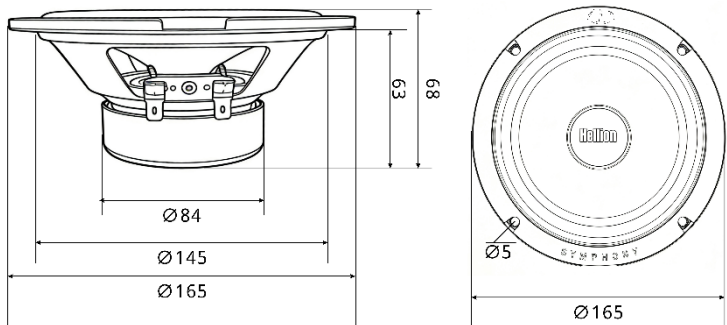
Размер звуковой катушки: 1 дюйм (25,4 мм)

Монтажная глубина: 63 мм

Диаметр монтажного отверстия: 145 мм

Наружный диаметр: 165 мм

Масса динамика: 720 г



Технические характеристики и габаритные размеры ВЧ динамика

Тип: ВЧ динамики

Номинальный размер: 1 дюйм (25 мм)

Номинальный импеданс: 3 Ома

Номинальная мощность (при включении через ФВЧ): 30 Вт

Максимальная мощность (при включении через ФВЧ): 60 Вт

Частотный диапазон: 2 500 – 22 000 Гц

Сопротивление постоянному току, Re: 3 Ома

Резонансная частота, Fs: 1 600 Гц

Чувствительность: 94 дБ

Размер звуковой катушки: 1 дюйм (25 мм)

Монтажная глубина: 14 мм

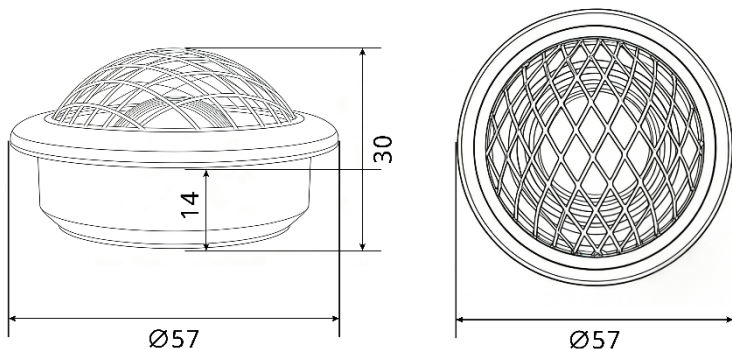
Диаметр монтажного отверстия: 50 мм

Наружный диаметр при врезном монтаже: 57 мм

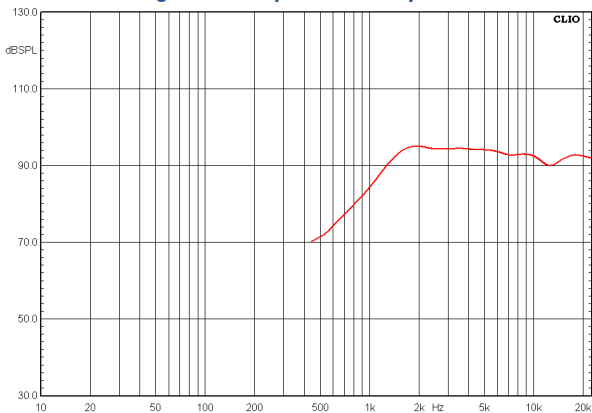
Наружный диаметр корпуса без адаптера: 47 мм

Масса динамика: 65 г

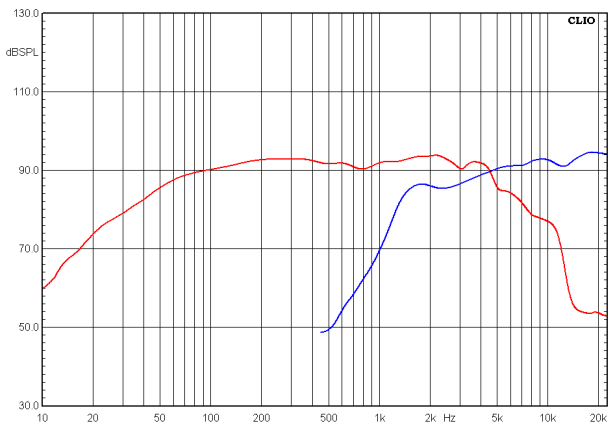
Габариты пассивного кроссовера: 55 x 30 x 20 мм



Амплитудно-частотная характеристика ВЧ динамика без учета кроссовера



Амплитудно-частотная характеристика системы Hellion Symphony HP-65.2C при подключении через кроссовер



Подключение

ВЧ динамики из комплекта HP-65.2C предназначены для работы в составе 2-полосных или 3-полосных акустических систем для воспроизведения исключительно верхних частот, поэтому сигнал для них должен быть в обязательном порядке отфильтрован.

Подача на ВЧ динамики широкополосного сигнала приведёт к их повреждению, что является нарушением условий эксплуатации и не является гарантийным случаем.

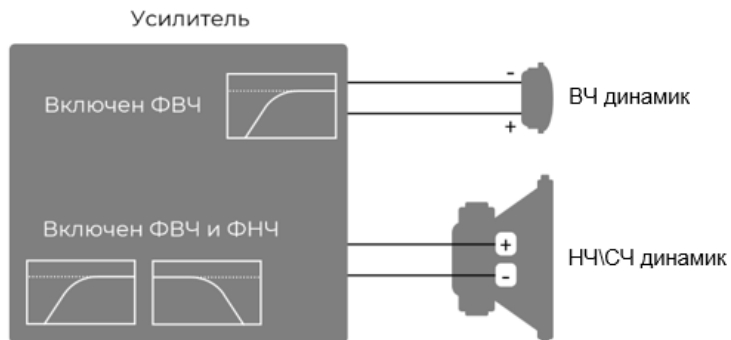
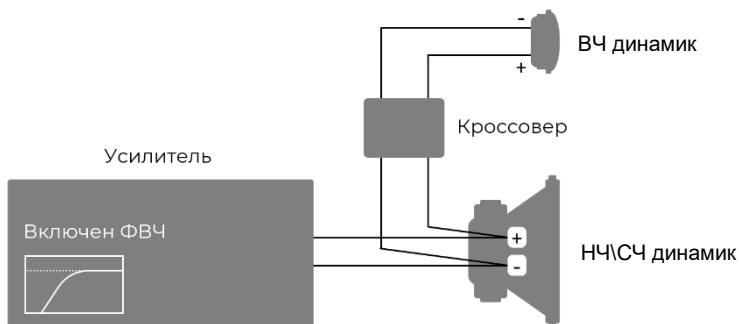
Система с пассивной фильтрацией. В простейшем случае вы можете использовать комплектный кроссовер, включенный последовательно с каждым ВЧ динамиком. Он ослабляет в сигнале уровень средних и нижних частот, пропуская только высокочастотную составляющую.

Система с активной фильтрацией. При использовании ВЧ динамиков в составе процессорных систем с поканальным усилением в обязательном порядке включайте в каналах ВЧ динамиков фильтры верхних частот (ФВЧ, HPF (High Pass Filter)). Оптимальная частота настройки ФВЧ – не ниже 3,5 кГц, оптимальная крутизна фильтров – от 12 до 24 дБ/октава.

Мощность внешнего усилителя мощности не должна превышать номинальную мощность акустических систем. Уровень его входной чувствительности должен быть настроен таким образом, чтобы не было искажений сигнала. При подключении акустических систем обязательно включите в усилителе фильтр верхних частот (ФВЧ, HPF (High Pass Filter)) и настройте его на частоту выше указанной в границе частотного диапазона.

Дополните систему сабвуфером. Многие знают, что применение сабвуфера добавит звучанию мощный глубокий бас. Это действительно так, но сабвуфер также улучшает общее звучание аудиосистемы, в разных регистрах. В правильно настроенной системе с сабвуфером акустические системы защищены от перегрузки и искажений на низких частотах, что позволяет им звучать чище и громче.

Обычная система с пассивной фильтрацией



Гарантийные обязательства

1. Гарантийный срок работы устройства составляет 12 (двенадцать) месяцев с даты его покупки при условии надлежащего его использования в бытовых целях в соответствии с правилами эксплуатации
2. Гарантийный ремонт оборудования проводится при предоставлении клиентом полностью заполненного гарантийного талона со всеми подписями и печатями.
3. Доставка оборудования, подлежащего гарантийному ремонту, в сервисную службу осуществляется клиентом самостоятельно и за свой счет, если иное не оговорено в дополнительных письменных соглашениях.
4. Гарантийные обязательства не распространяются на материалы и детали, считающиеся расходуемыми в процессе эксплуатации.
5. Диагностика является платной услугой для изделия, находящегося на гарантии, если указанная неисправность отсутствует.

Условия прерывания гарантийных обязательств

1. Несоответствие серийного номера, предъявляемого на гарантийное обслуживание оборудования, серийному номеру, указанному в гарантийном талоне и/или в других письменных соглашениях.
2. Неправильно заполненный гарантийный талон, содержащий исправления и приписки, или испорченный талон с невозможностью прочитать содержащуюся в нем информацию.

3. Наличие явных или скрытых механических повреждений оборудования, вызванных нарушением правил транспортировки, хранения или эксплуатации, а также по причинам, возникшим вследствие неправильной установки устройства и его ввода в эксплуатацию, в том числе выявленным в процессе ремонта.

4. Повреждение контрольных этикеток и пломб (если таковые имеются).

5. Гарантия не распространяется на изделие, часть или части которого были заменены не в гарантийной мастерской, имеющее следы самостоятельной разборки, ремонта, изменений конструкции или схемы изделия, не предусмотренных производителем.

6. Наличие внутри корпуса оборудования посторонних предметов, независимо от их природы, если возможность подобного не оговорена в технической документации и данном Руководстве.

7. Воздействие факторов непреодолимой силы и/или действиями третьих лиц, в т. ч. при воздействии случайных факторов (например, скачок напряжения в электрической сети, ДТП и т. п.), неблагоприятные бытовые и климатические факторы (повышенная влажность, замораживание, перегрев, повышенная запыленность и т. п.).

8. Использование в профессиональных, коммерческих или спортивных целях при условиях намеренных перегрузок.

9. Установка и запуск оборудования несертифицированным персоналом в случаях, когда его участие в установке и запуске прямо оговорено в технической документации или других письменных соглашениях.

Гарантийный талон

Серийный заводской номер:

Дата продажи:

Место продажи:

Срок гарантии:

Продавец гарантирует, что приобретенное Вами изделие является работоспособным, не имеет механических повреждений и пригодно для использования по назначению на момент продажи.

Подпись и печать продавца:

Претензий к внешнему виду, комплектации и работоспособности не имею. С условиями гарантии ознакомлен.

Подпись покупателя:

Адреса уполномоченных сервисных центров в Вашем городе
можно уточнить у продавца либо в единой справочной
(495)146-57-57

143960, Московская область,
г. Реутов, ул. Железнодорожная, 11,
ООО «Хеллион Рус»

Больше информации об этом и других продуктах Hellion
Вы можете получить на сайте **hellion-rus.ru**:



<https://hellion-rus.ru/>

Товар подлежит декларированию соответствия

